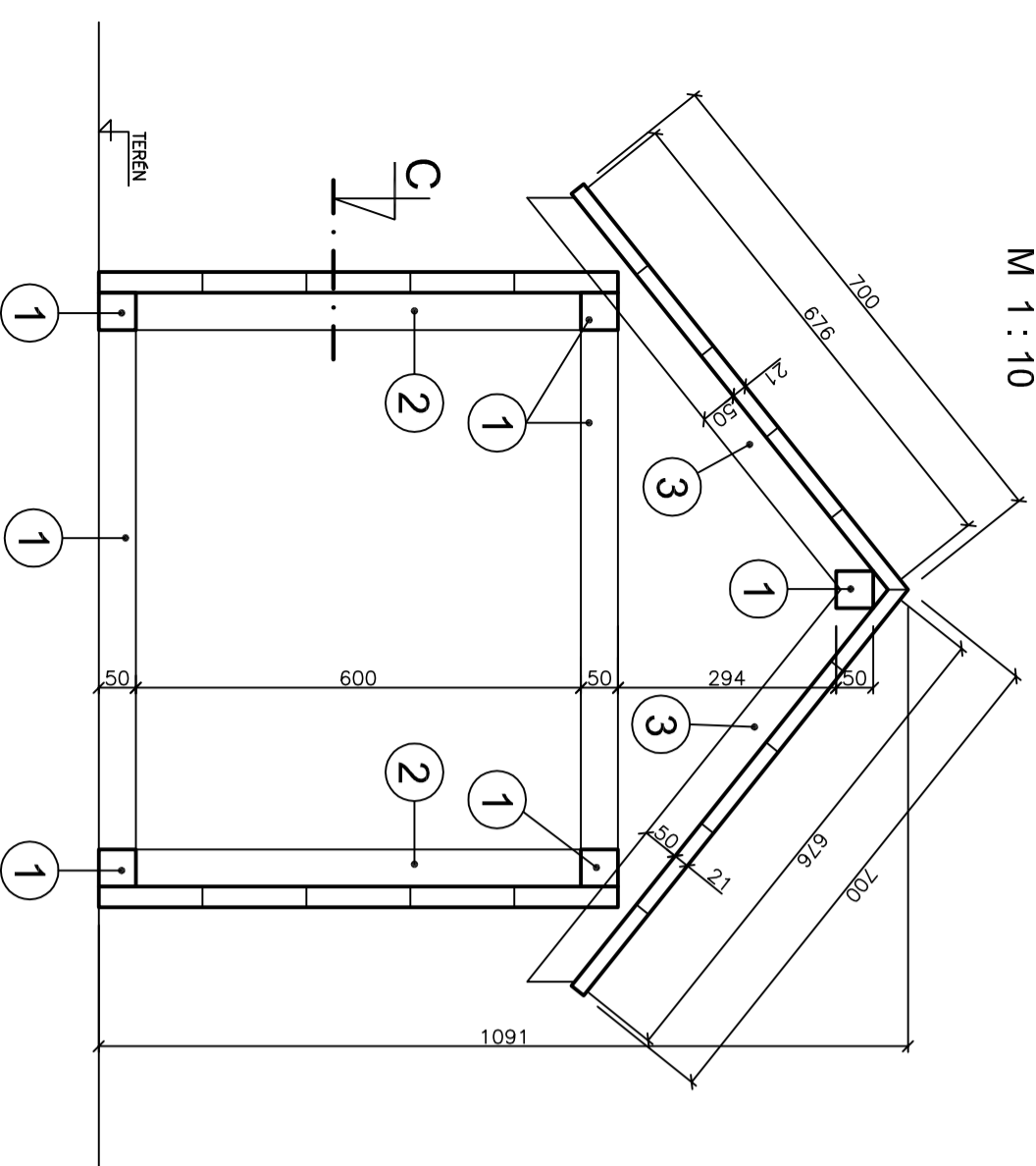


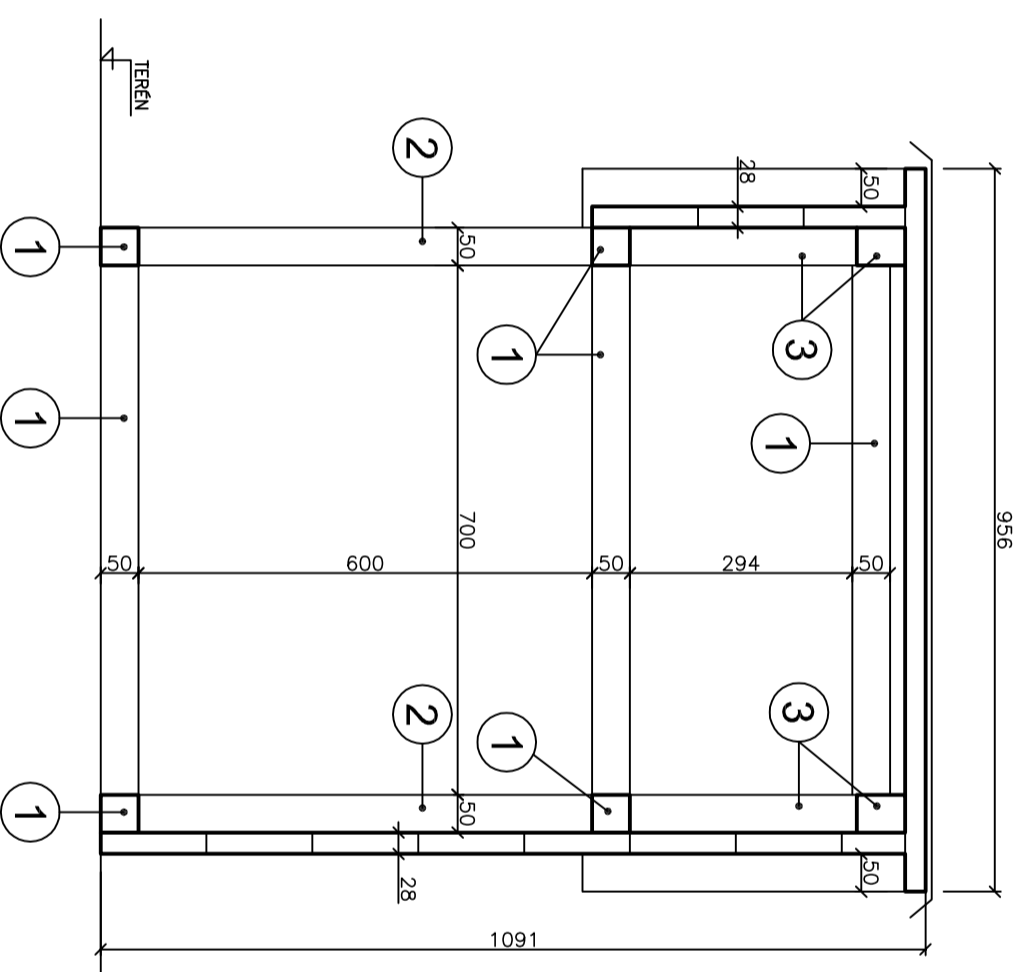
REZA A

M 1 : 10



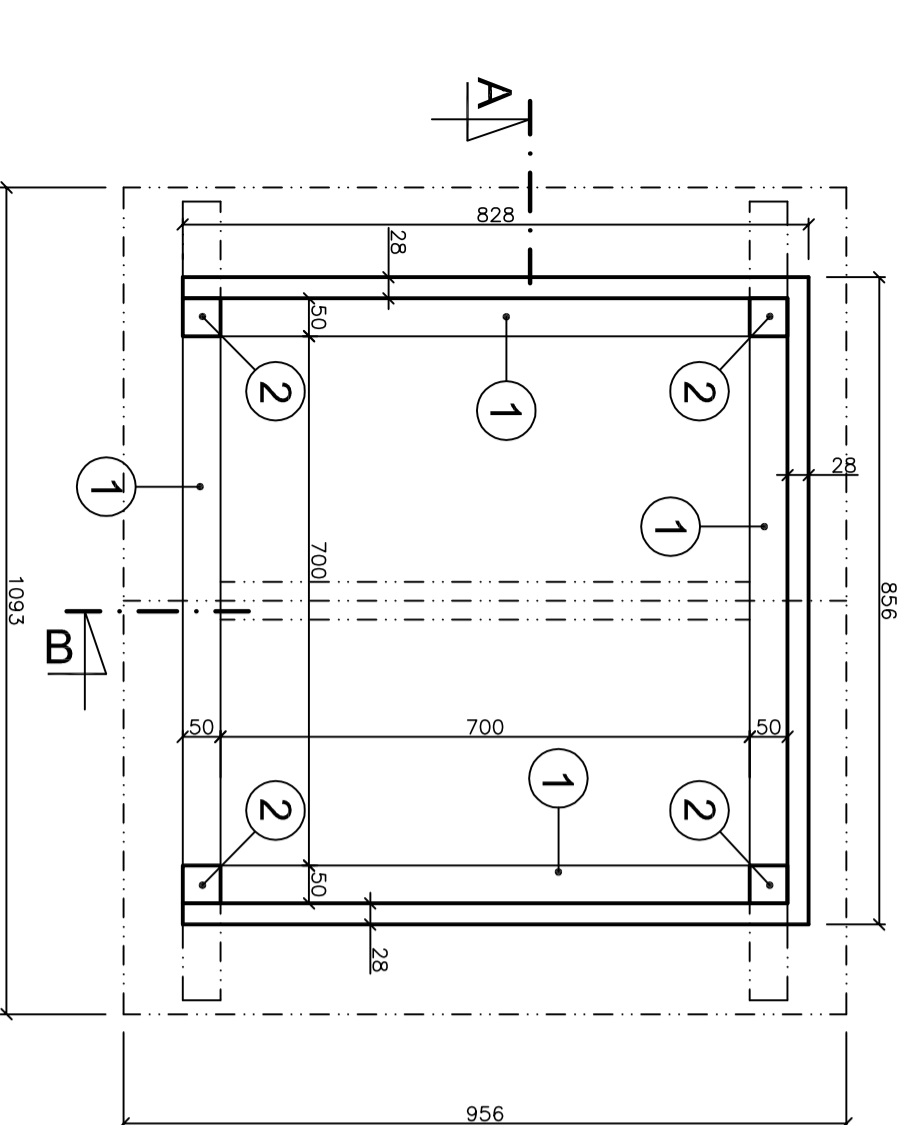
REZ B

M 1 : 10



PODORYS PRESTREŠENIA

REZ C, M 1 : 10



ŠPECIFIKÁCIA REZIVA - SMREKOVEC OPADAVÝ

OZNAČ	PRVOK	ROZMER / MM /	DLŽKA / MM /	POČET / ks /	KUBATÚRA / M ³ /
1	HRANOL	50/50	700	9	0,016
2	HRANOL	50/50	700	4	0,007
3	HRANOL	50/50	720	4	0,0072
	DOSKY NA STRECHU	21/140	960	10	0,028
	DOSKY NA STENY	28/140	856	20	0,067
	SPOLU:				0,13

– PRVKY OPATRIŤ HRUBOVRSŤOVOU LAZÚROU – f. SLOVLUX

POZNÁMKA

- VŠETKY DREVENÉ PRVKY MORIŤ PROTI HUBAM, PLESŇAM A INÝM ŠKODCOM
- KRYTINA PRESTREŠENIA – PLECH FALCOVANÝ
- DREVENÉ PRVKY POUŽIŤ ZO SMREKOVCA OPADAVÉHO

DREVO: C24

Autor:	Kreslil:			
	Ing. TULENKO Pavol			
Projektant:	Investor:			
Ing. TULENKO Pavol	obec MORAVANY			
PREKRYTIE LESNEJ STUDNIČKY				
Stavba:		Formát:	2 x A4	
		Dátum:	07 / 2021	
Objekt :	SO 01 - Hlavný objekt	Časť : Stavbná	Diel : ASR	Účel: PD PRE REAL.
Obsah:	VÝKRES PREKRYTIA	Mierka:	1 : 10	Č. výkresu: 01